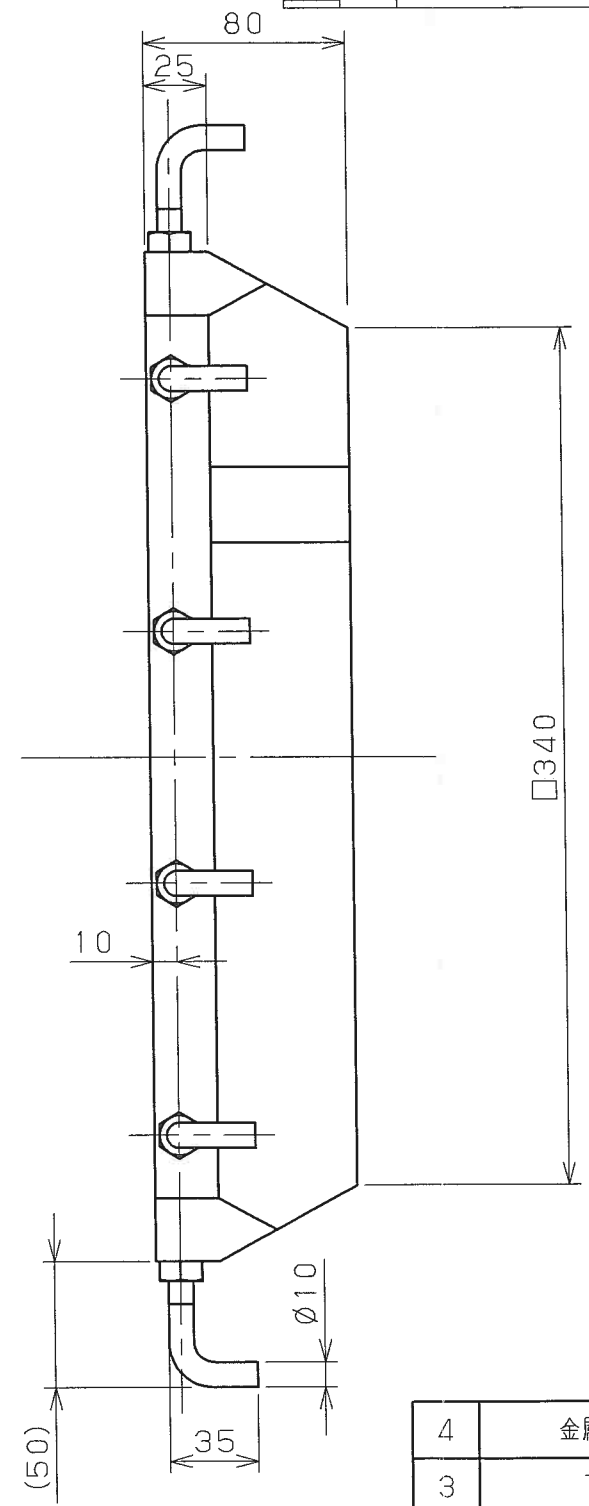
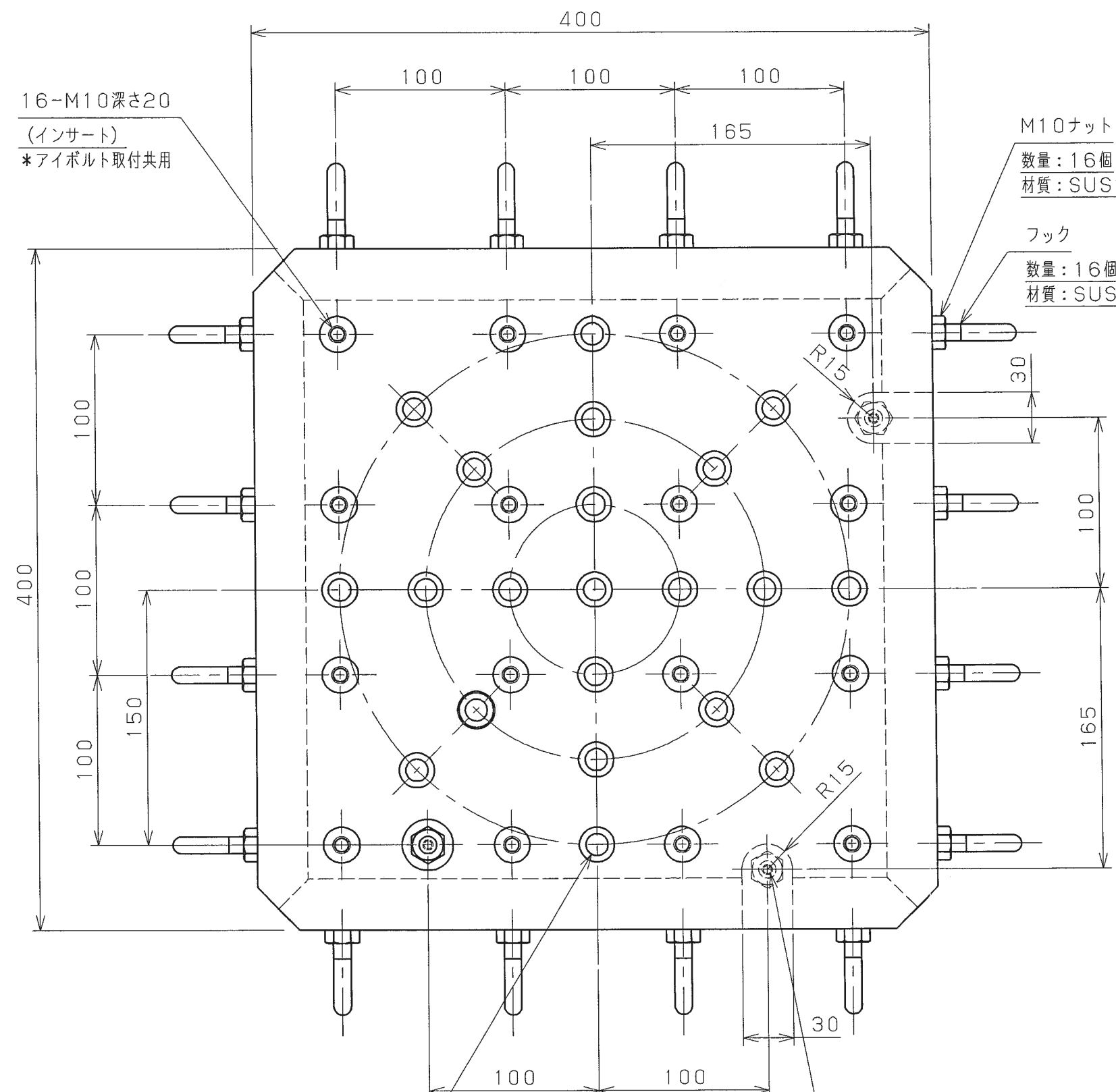


REV	DESCRIPTION	CO No.	DATE	BY
△				
△				



16-M10深さ20
(インサート)
*アイボルト取付共用

M10ナット
数量: 16個
材質: SUS304

フック
数量: 16個
材質: SUS304

21- ϕ 13ざぐり ϕ 20.5深さ57
P. C. D. ϕ 100, ϕ 200, ϕ 300

3-M6深さ12 (上面: 1個所/反対側: 2個所)
(加速度ピックアップ用インサート)

- 記1) 材質: MC2-T6
- 記2) 表面処理: アロジン処理
- 記3) 総質量: 約33kg
- 記4) 使用上限振動数: 2000Hz

4	金属ワッシャ	M12用 t=3	23	
3	Tレンチ	呼び10	1	
2	六角穴付ボルト	M12x50 (SUS)	23	テーブル治具固定用 予備2本含む
	以下付属品			
1	\square 400リブ構造型テーブル治具	TJ3278AB	1	
番号	部品名	型式・部品番号	数量	備考

作成 DR.	荻瀬 S	製品基本形式 MODEL CODE	VT-040-36-A-Z	尺度 SCALE	1/3
検閲 CH.	佐藤陽 原田	名称 TITLE	垂直補助テーブル		
承認 APP.	矢口	図番 DWG NO.	B3-J-4599	変更 REV NO.	.00
		種類 CLASS	部品番号 PART NO.		
2013.11.01					