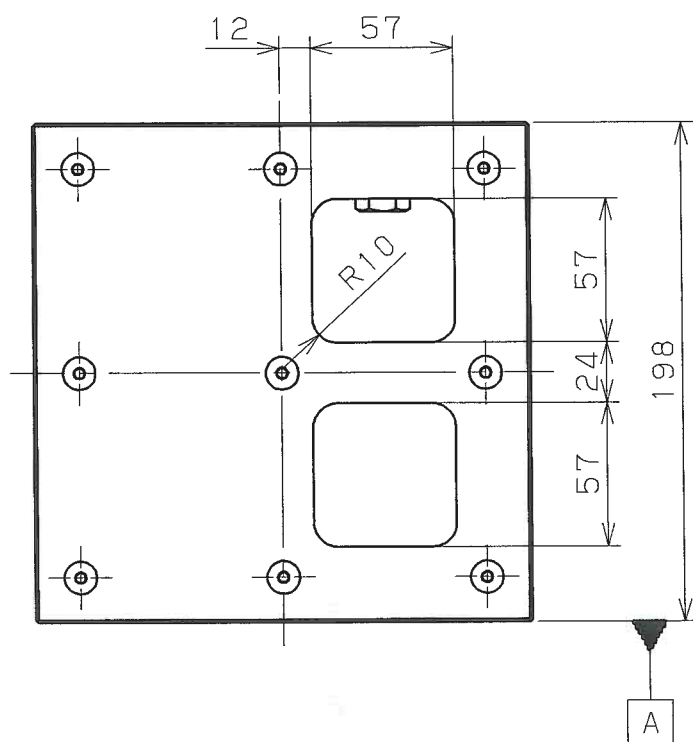
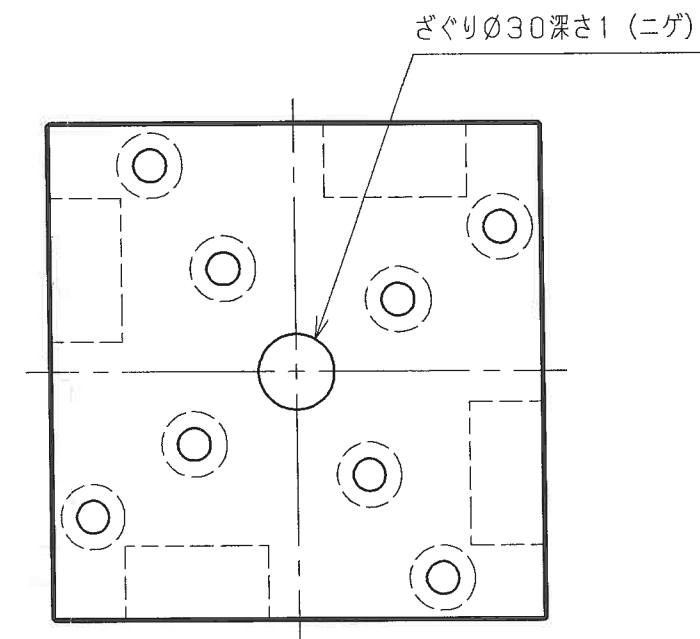
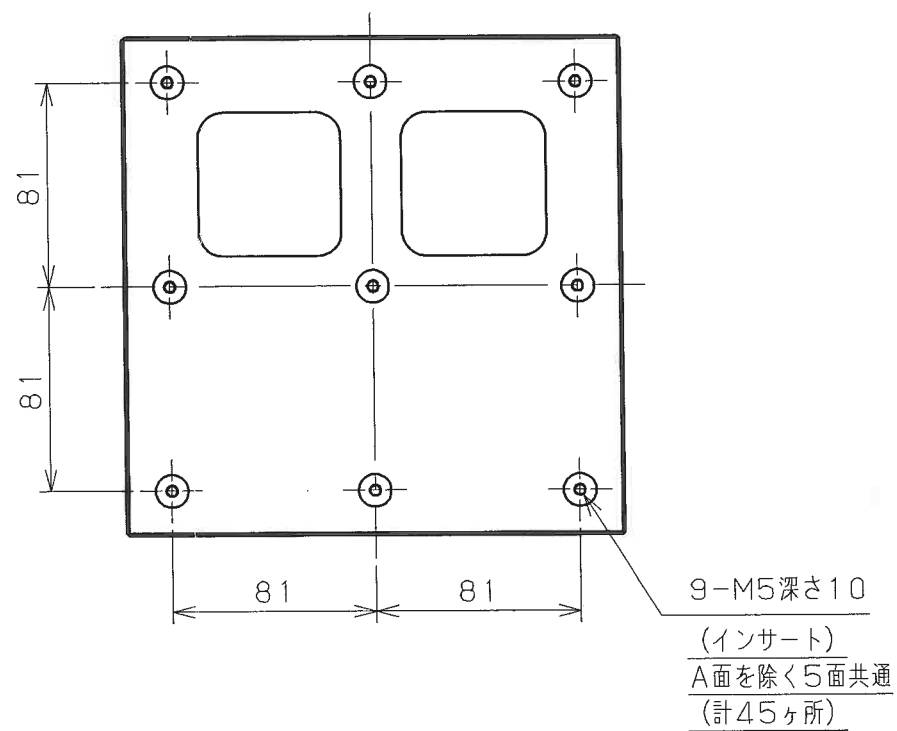
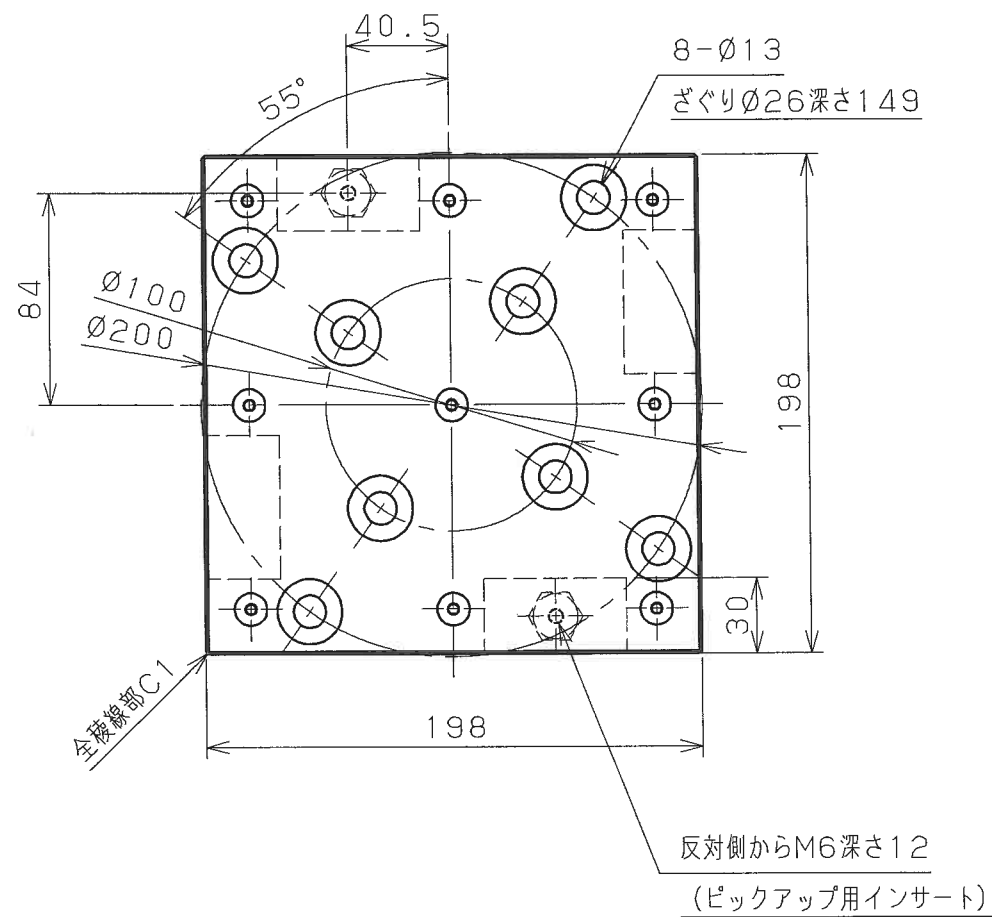


REV	DESCRIPTION	CO No.	DATE	BY
△				
△				



1: $\square 200$ サイコロ治具
 材質: MC2-T6
 表面処理: MX処理
 質量: 14kg
 使用上限振動数: 2000Hz

4	金属ワッシャ	M12用 t=3	9	
3	Tレンチ	呼び10	1	
2	六角穴付ボルト	M12x70 (SUS)	9	テーブル治具固定用 予備1本含む
	以下付属品			
1	$\square 200$ サイコロ治具	TJ3290AB	1	
番号	部品名	型式・部品番号	数量	備考
作成 DR.	笠瀬 S	製品基本形式 MODEL CODE JSA-200-36		尺度 SCALE 1/3
検閲 CH.	小澤 野崎	名称 TITLE 電子部品CUBE型治具		
承認 APP.	矢口	図番 DWG NO. 種類 CLASS 部品番号 PART NO.		変更 REV NO.
		2013.12.02 B3- J・4609 .00		