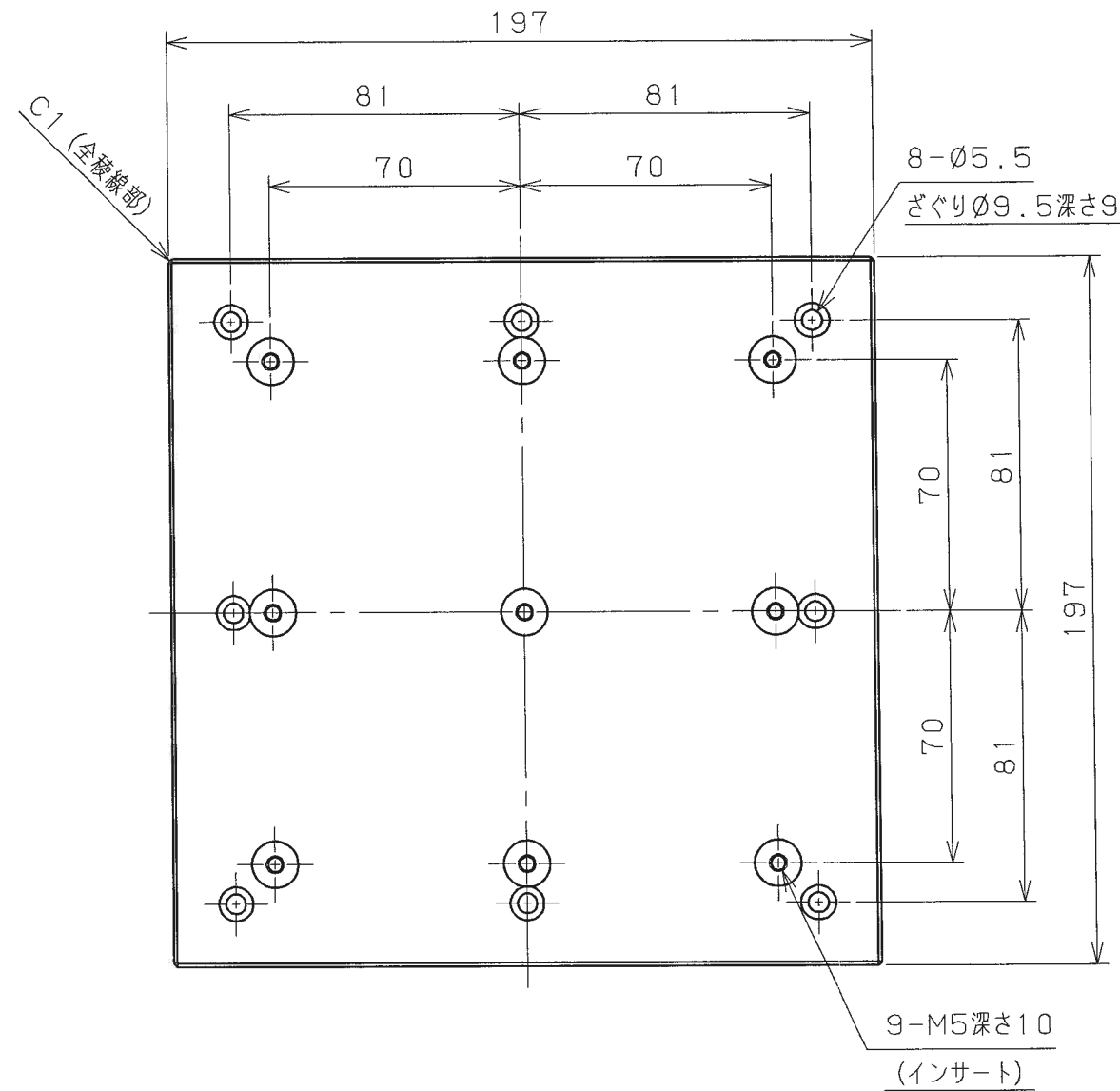


REV	DESCRIPTION	CO No.	DATE	BY
△				
△				



1 : 試料取付板
 材質 : A5052
 表面処理 : 白アルマイト
 質量 : 1.8kg/枚

3	Lレンチ	呼び4 (M5用)	1	
2	六角穴付ボルト	M5×16 (SUS)	27	治具固定用 予備3本含む
	以下付属品			
1	試料取付板	TJ3291AB	3	
番号	部品名	型式・部品番号	数量	備考
作成 DR.	桒瀬 S	製品基本形式 MODEL CODE JSA-200	尺度 SCALE	
検図 CH.	小澤 野崎	名称 TITLE 試料取付板	1/2	
承認 APP.	矢口	図番 DWG NO. 種類 CLASS 部品番号 PART NO.	変更 REV NO.	
		2013.12.02	B3 - J・4610	.00